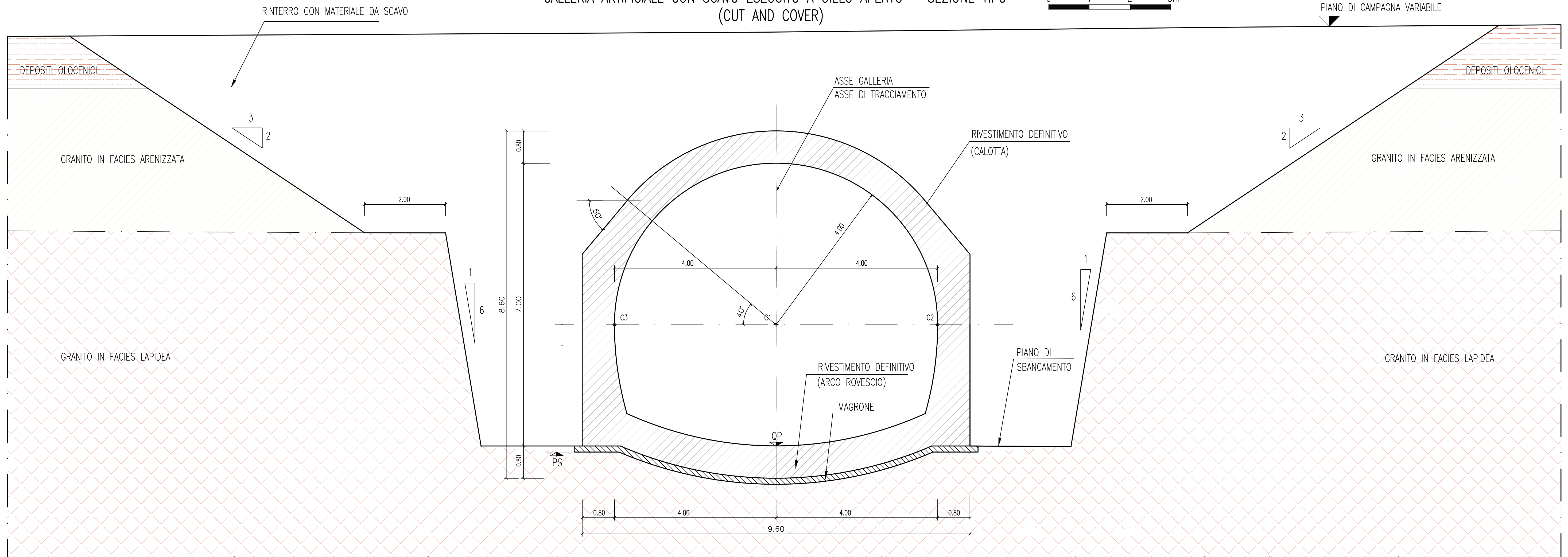


GALLERIA ARTIFICIALE CON SCAVO ESEGUITO A CIELO APERTO – SEZIONE TIPO  
(CUT AND COVER)

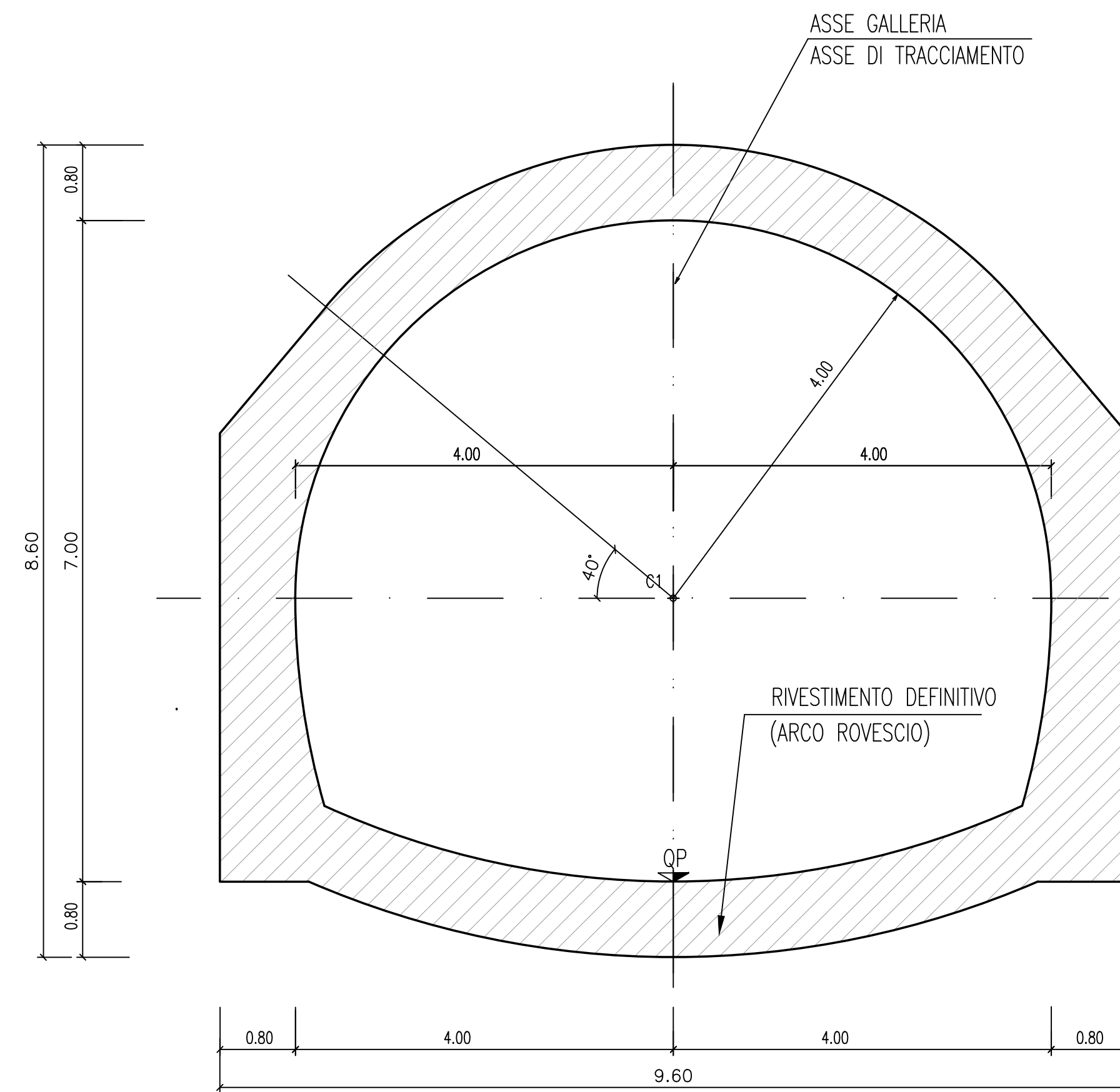
0 1 2 3m

PIANO DI CAMPAGNA VARIABILE



GALLERIA ARTIFICIALE – SEZIONE TIPO

0 1 2 3m



SEZIONE UTILE INTERNA: 46.25 m<sup>2</sup>



**COMUNE DI OLBIA**  
Provincia di Sassari  
zona autonoma di Olbia-Tempio

Soluzione progettuale alternativa al  
"Quadro delle opere di mitigazione del rischio idraulico"  
approvato dal Comitato Istituzionale  
dell'Autorità di Bacino con  
Delibera n° 1 del 26.05.2015  
CIG 6934262E03.

**STUDIO DI FATTIBILITA'**

<p>PROGETTAZIONE RAGGRUPPAMENTO TEMPORANEO DI IMPRESE: (Capogruppo mandataria)</p> <p>(Mandanti)</p> <div style="display: flex; justify-content: space-around;">     </div>	<p>IL SINDACO: Dott. Settimio Nizzi</p>												
<p>RESPONSABILE DELL'INTEGRAZIONE DELLE PRESTAZIONI SPECIALISTICHE: Ing. Simone Venturini</p>													
<p>TITOLO</p> <p><b>PROPOSTA DI INTERVENTO</b> Scolmatore SdP 1 Scolmatore - Sezione tipo 1</p>													
<p>IL DIRIGENTE: Ing. Antonio G. Zanda</p>													
<p>CODICE ELABORATO: D.02.09</p>	<p>SCALA: 1:50 DATA: FEBBRAIO 2018 NOME FILE: D.02.09_00.dwg</p>												
<p>ELABORAZIONE PROGETTUALE</p> <p>TECHNITAL S.p.A. Ing. ALESSANDRO CACCIATORI Ordine degli Ingegneri della Provincia di Verona N.42996</p>	<p>REVISIONI</p> <table border="1" style="width: 100%; border-collapse: collapse;"> <thead> <tr> <th>REV</th> <th>DATA</th> <th>MOTIVO</th> <th>REDATTO</th> <th>VERIFICATO</th> <th>APPROVATO</th> </tr> </thead> <tbody> <tr> <td>0</td> <td>02.2018</td> <td>EMISSIONE</td> <td>Geom. G. AVESANI</td> <td>Ing. A. CACCIATORI</td> <td>Ing. S. VENTURINI</td> </tr> </tbody> </table>	REV	DATA	MOTIVO	REDATTO	VERIFICATO	APPROVATO	0	02.2018	EMISSIONE	Geom. G. AVESANI	Ing. A. CACCIATORI	Ing. S. VENTURINI
REV	DATA	MOTIVO	REDATTO	VERIFICATO	APPROVATO								
0	02.2018	EMISSIONE	Geom. G. AVESANI	Ing. A. CACCIATORI	Ing. S. VENTURINI								