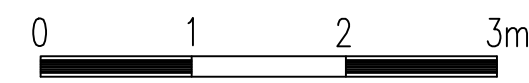
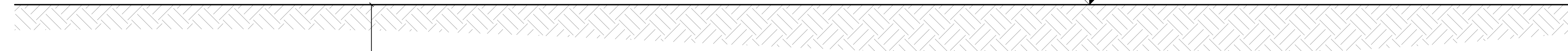


GALLERIA NATURALE – SEZIONE TIPO B0



PIANO DI CAMPAGNA VARIABILE



H= VARIABLE

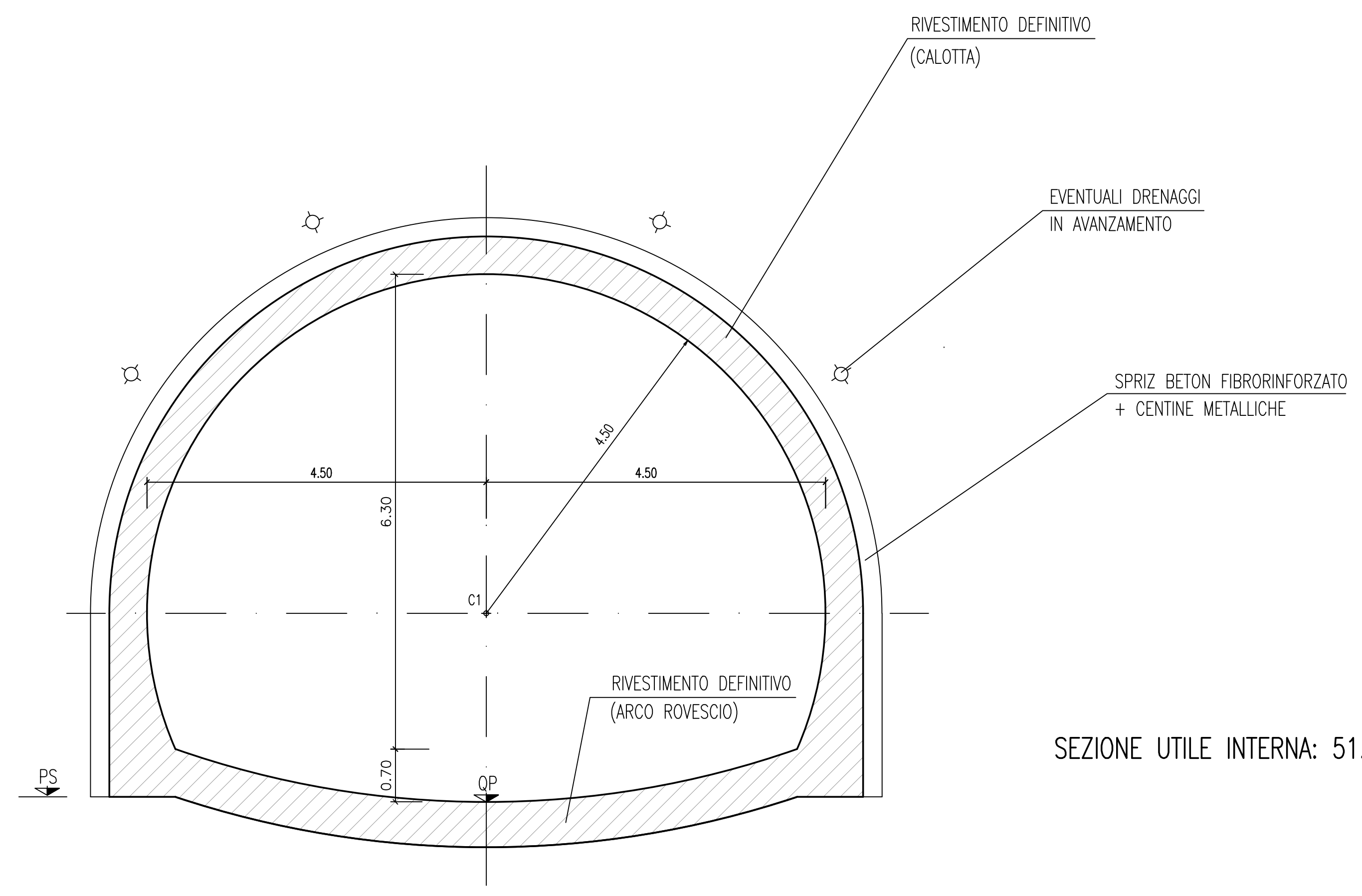
0.25

0.50

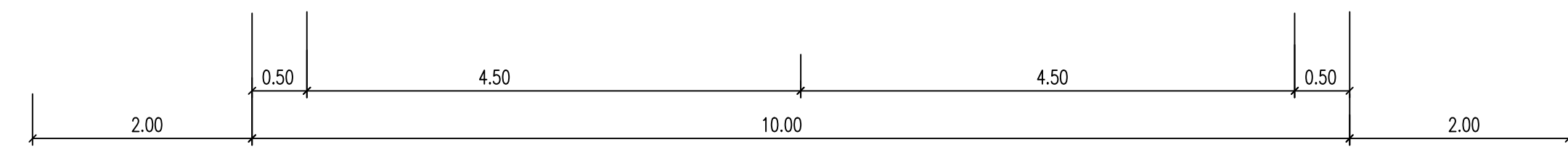
8.10

7.00

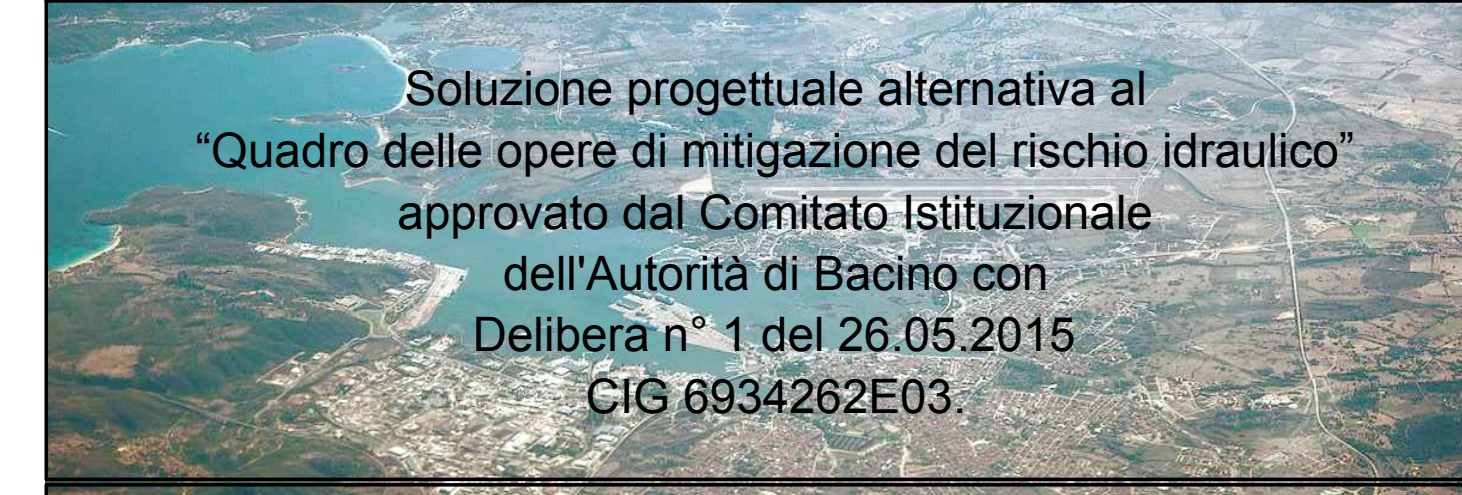
0.60



SEZIONE UTILE INTERNA: 51.43 m²



COMUNE DI OLBIA
Provincia di Sassari
zona autonoma di Olbia-Tempio



STUDIO DI FATTIBILITA'

PROGETTAZIONE RAGGRUPPAMENTO TEMPORANEO DI IMPRESE:
(Capogruppo mandataria)

(Mandanti)

RESPONSABILE DELL'INTEGRAZIONE DELLE PRESTAZIONI SPECIALISTICHE: Ing. Simone Venturini

TITOLO

IL SINDACO:
Dott. Settimo Nizzi

IL DIRIGENTE:
Ing. Antonio G. Zanda

PROPOSTA DI INTERVENTO
Scolmatore SdP 2
Scolmatore 1 - Sezione tipo 3

CODICE ELABORATO	SCALA	DATA
D.02.07	1:50	FEBBRAIO 2018
	NOME FILE	
	D.02.07_00.dwg	

ELABORAZIONE PROGETTUALE		REVISIONI			
TECHNITAL S.p.A. Ing. ALESSANDRO CACCIATORI Ordine degli Ingegneri della Provincia di Verona N.42996					
0	02.2018	EMISSIONE	Geom. G. AVESANI	Ing. A. CACCIATORI	Ing. S. VENTURINI
REV	DATA	MOTIVO	REDATTO	VERIFICATO	APPROVATO