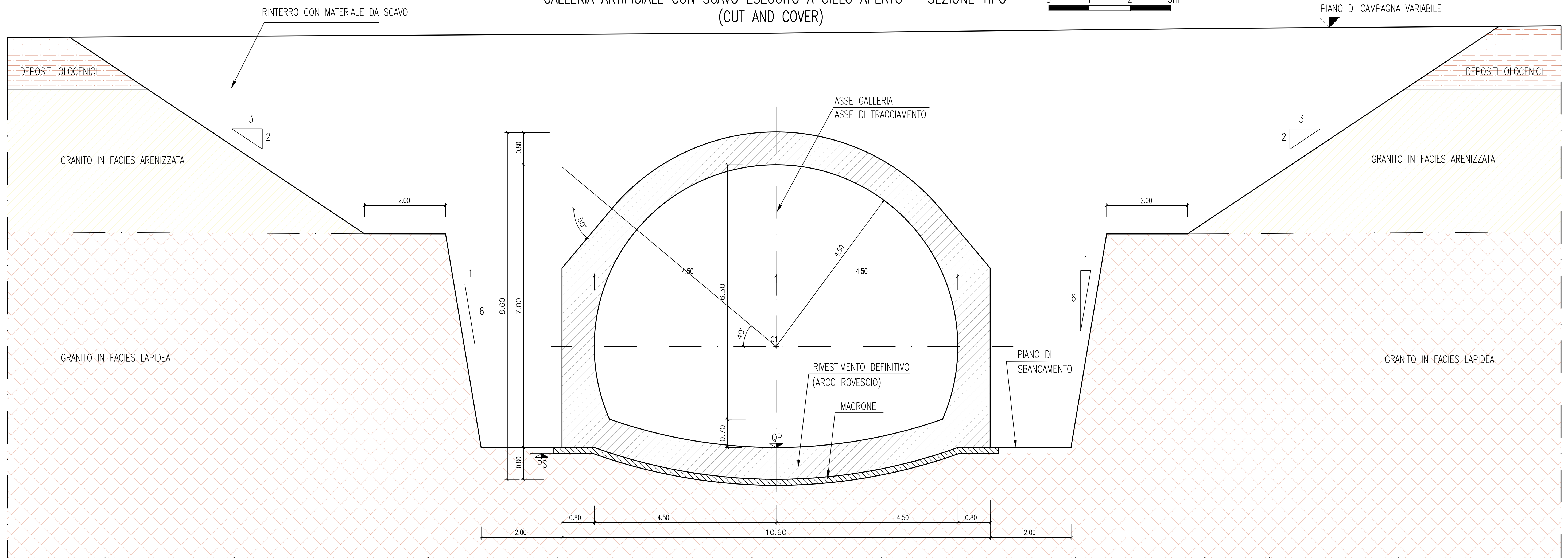


GALLERIA ARTIFICIALE CON SCAVO ESEGUITO A CIELO APERTO – SEZIONE TIPO  
(CUT AND COVER)

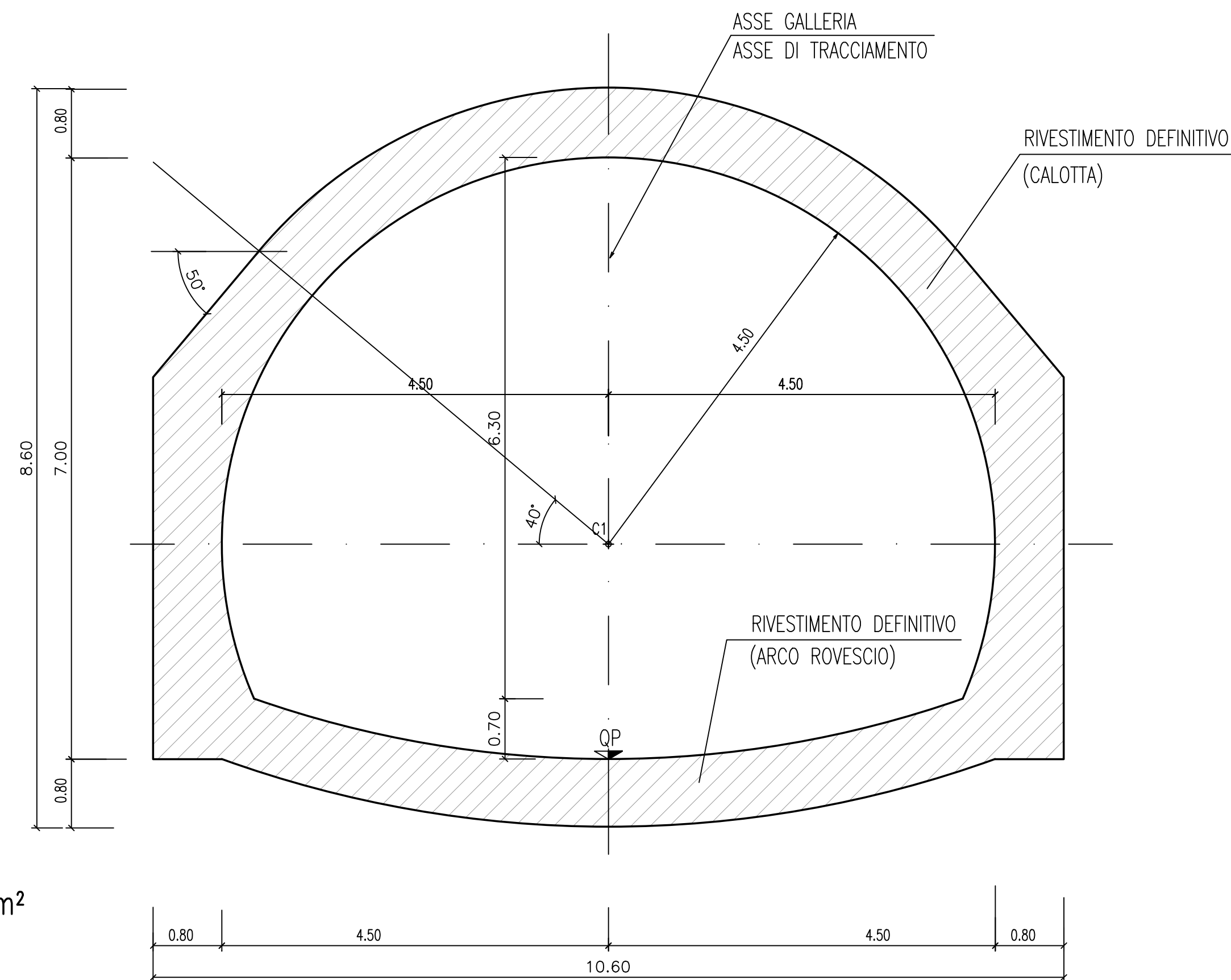
0 1 2 3m

PIANO DI CAMPAGNA VARIABILE



GALLERIA ARTIFICIALE – SEZIONE TIPO

0 1 2 3m



SEZIONE UTILE INTERNA: 51.43 m<sup>2</sup>



COMUNE DI OLBIA  
Provincia di Sassari  
zona autonoma di Olbia-Tempio

Soluzione progettuale alternativa al  
"Quadro delle opere di mitigazione del rischio idraulico"  
approvato dal Comitato Istituzionale  
dell'Autorità di Bacino con  
Delibera n° 1 del 26.05.2015  
CIG 6934262E03.

STUDIO DI FATTIBILITA'

PROGETTAZIONE RAGGRUPPAMENTO TEMPORANEO DI IMPRESE: (Capogruppo mandataria)		IL SINDACO: Dott. Settimio Nizzi
(Mandanti)	  	IL DIRIGENTE: Ing. Antonio G. Zanda
RESPONSABILE DELL'INTEGRAZIONE DELLE PRESTAZIONI SPECIALISTICHE: Ing. Simone Venturini		
TITOLO <b>PROPOSTA DI INTERVENTO</b> Scolmatore SdP 2 Scolmatore 1 - Sezione tipo 1		

CODICE ELABORATO D.02.05	SCALA 1:50	DATA FEBBRAIO 2018
NOME FILE D.02.05_00.dwg		

ELABORAZIONE PROGETTUALE		REVISIONI			
TECHNITAL S.p.A. Ing. ALESSANDRO CACCIATORI Ordine degli Ingegneri della Provincia di Verona N.42996					
0	02.2018	EMISSIONE	Geom. G. AVESANI	Ing. A. CACCIATORI	Ing. S. VENTURINI
REV.	DATA	MOTIVO	REDATTO	VERIFICATO	APPROVATO